

The Varlogic N controllers permanently measure the reactive power of the installation and control connection and disconnection of capacitor steps in order to obtain the required power factor.



Varlogic NR6/NR12



Varlogic NRC12

Technical data

■ general data

- operating temperature: 0...60 °C
- storage temperature: -20° C...60 °C
- colour: RAL 7016
- standard:
 - EMC: IEC 61326
 - electrical: IEC/EN 61010-1.
- panel mounting
- mounting on 35 mm DIN rail (EN 50022)
- protection class in panel mounting:
 - front face: IP41
 - rear face: IP20.
- display:
 - NR6, NR12 type: backlighted screen 65 x 21 mm
 - NRC12 type: backlighted graphic screen 55 x 28 mm.
- languages: English, French, German, Portuguese, Spanish
- alarm contact
- temperature internal probe
- separate contact to control fan inside the power factor correction bank
- access to the history of alarm.

■ inputs

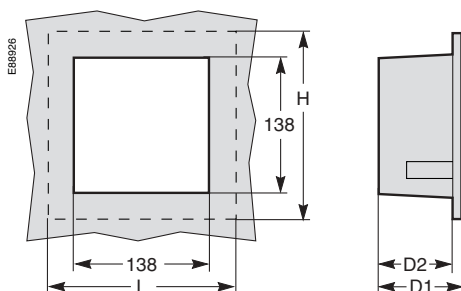
- phase to phase or phase to neutral connection
- insensitive to CT polarity
- insensitive to phase rotation polarity
- current input:
 - NR6, NR12 type: CT... X/5 A
 - NRC12 type: CT... X/5 A et X/1 A.

■ outputs

- potential free output contacts:
 - AC : 1 A/400 V, 2 A/250 V, 5 A/120 V
 - DC : 0,3 A/110 V, 0,6 A/60 V, 2 A/24 V.

■ settings and parameters

- target cos φ setting: 0,85 ind...0,9 cap
- possibility of a dual cos φ target (type NRC12)
- manual or automatic parameter setting of the power factor controller
- choice of different stepping programs:
 - linear
 - normal
 - circular
 - optimal.
- main step sequences:
 - 1.1.1.1.1.1
 - 1.2.2.2.2.2
 - 1.2.3.4.4.4
 - 1.1.2.2.2.2
 - 1.2.3.3.3.3
 - 1.2.4.4.4.4
 - 1.1.2.3.3.3
 - 1.2.4.8.8.8
- personalized sequences for NRC12 type
- delay between 2 successive switch on of a same step:
 - NR6, NR12 type: 10 ... 600 s
 - NRC12 type: 10 ... 900 s
- step configuration programming (fixed/auto/disconnected) (NRC12 type)
- 4 quadrant operation for generator application (NRC12 type)
- manual control for operating test.



Varlogic NR6, NR12, NRC12

Dimensions

Varlogic N	Dimensions (mm)				Weight (kg)
	H	L	D1	D2	
Varlogic NR6/NR12	150	150	70	60	1
Varlogic NRC12	150	150	80	70	1

Type	Number of step output contacts	Supply voltage (V) network 50-60 Hz	Measuring voltage (V)	ref.
NR6	6	110-220/240-380/415	110-220/240-380/415	52448
NR12	12	110-220/240-380/415	110-220/240-380/415	52449
NRC12	12	110-220/240-380/415	110-220/240-380/415-690	52450

Varlogic N accessories	ref.
Communication RS485 Modbus set for NRC12	52451
Temperature external probe for NRC12 type. In addition to internal probe, allows measurement at the hottest point inside the capacitor bank. Better tuning of alarm and/or disconnection level.	52452

Information supplied	NR6/NR12	NRC12
Cos φ	■	■
Connected steps	■	■
Switching cycles and connected time counter	■	■
Step configuration (fixed step, auto, disconnected)		■
Step output status (capacitance loss monitoring)		■
Network technical data: load and reactive currents, voltage, powers (S, P, Q)	■	■
Ambient temperature inside the cubicle	■	■
Total voltage harmonic distortion THD (U)	■	■
Total current harmonic distortion THD (I)		■
Capacitor current overload I_{rms}/I_1		■
Voltage and current harmonic spectrum (orders 3, 5, 7, 11, 13)		■
History of alarms	■	■

Alarms	Threshold	Action	NR6/NR12	NRC12
Low power factor		message and alarm contact	■	■
Hunting (unstable regulation)		message and alarm contact disconnection (2)	■	■
Abnormal cos φ	< 0.5 ind or 0.8 cap	message and alarm contact	■	■
Overcompensation		message and alarm contact	■	■
Overcurrent	> 115 % I_1	message and alarm contact	■	■
Voltage low	< 80 % U_0 within 1 s	message and alarm contact disconnection (2)	■	■
Overvoltage	> 110 % U_0	message and alarm contact disconnection (2)	■	■
Overtemperature	$\theta \geq \theta_0$ ($\theta_0 = 50$ °C max)(1)	message and alarm contact disconnection (2)	■	■
	$\theta \geq \theta_0 - 15$ °C	fan switch disconnection (2)	■	■
Total harmonic distortion	> 7 % (1)	message and alarm contact disconnection (2)	■	■
Capacitor current overload (I_{rms}/I_1)	> 1.5 (1)	message and alarm contact disconnection (2)		■
Capacitor capacitance loss	- 25 %	message and alarm contact disconnection (2)		■
Low current	< 2,5 %	message	■	■
High current	> 115 %	message	■	■
Under voltage	5 % U_0	message		■

U_0 : input voltage (measurement)

(1): alarm threshold values can be modified according to the installation

(2): capacitor steps are automatically reconnected after fault clearance and a safety delay

2. Installation

The controller is designed for either panel (cut-out 138 x 138 mm) or DIN-rail installation. It is locked to the rail by a screwdriver-operated fixing spring and to a panel by a side fitting spring.

There are two ways of connecting the controller to the network.

- Voltage LN (Line – Neutral) (CT on the same line phase)
- Voltage LL (Line – Line) (CT on the third phase)

Incorrect connections can be automatically corrected by the controller when *Auto Setup* is selected from the main menu.

Caution: For use in HV network, look first at chapter 6.3

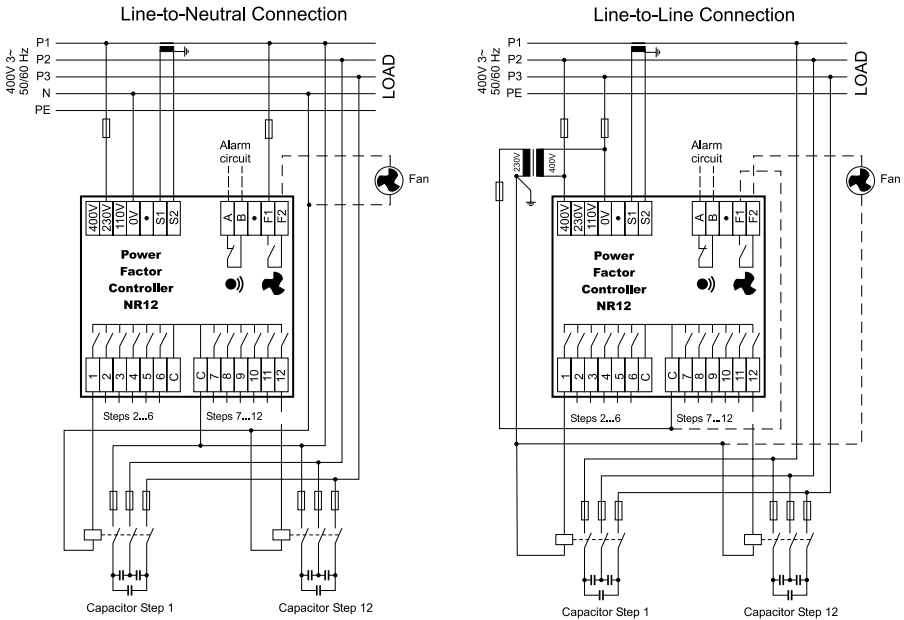


Figure 1: Controller connections

Idriftsættelse af Varlogic N Cos phi regulator

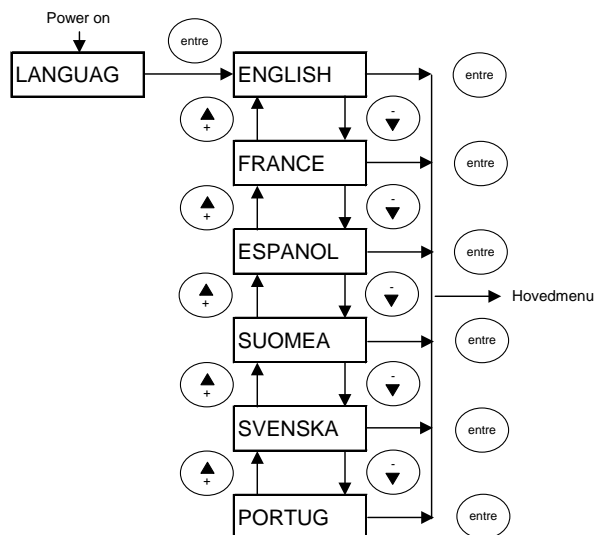
Kort udgave,

Opstartsprocedure:

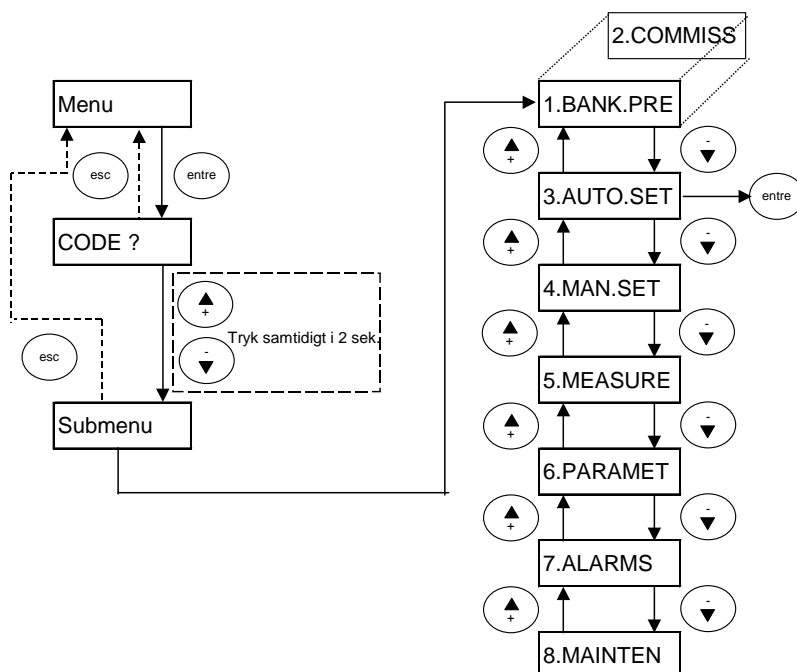
Før spændingen tilsluttes, check at regulatoren er fortrådet korrekt, samt at driftsspændingen er korrekt.

Ved første spændingstilslutning vil regulatoren automatisk spørge efter hvilket menusprog som ønskes.

I det efterfølgende anvendes engelske tekster.



Fra hovedmenuen fortsættes til Submenu og her vælges "AUTO.SET" menuen.

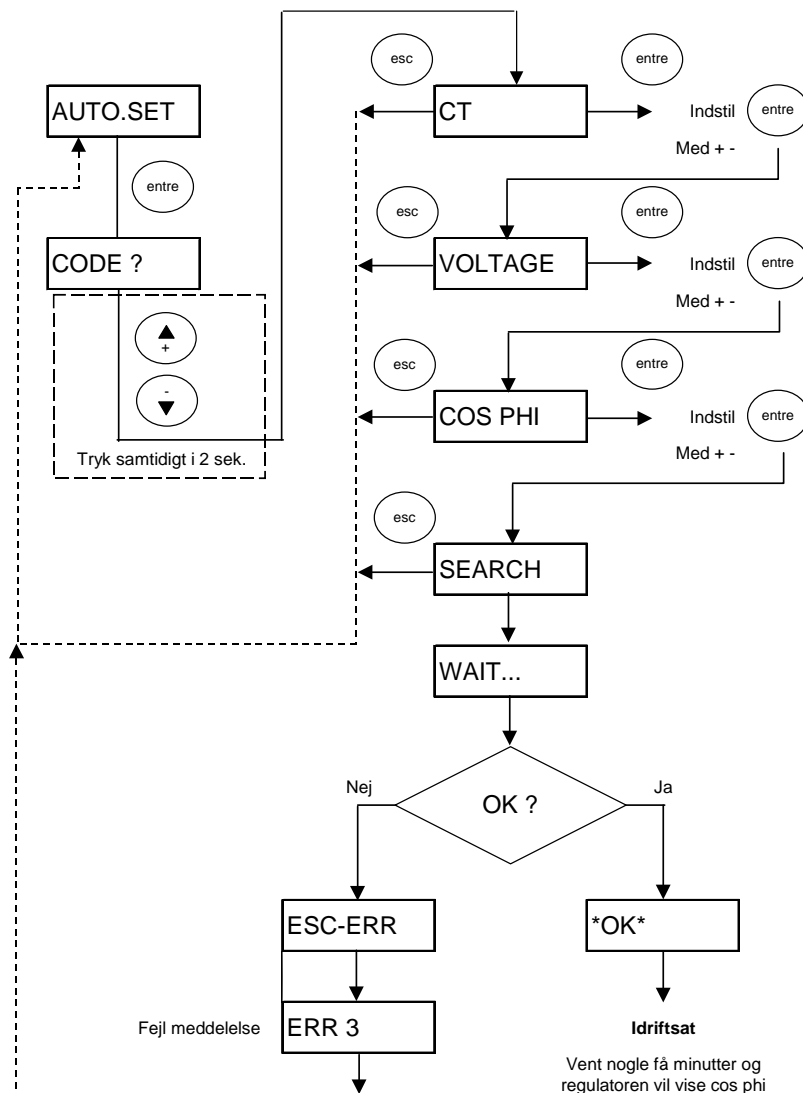


Idriftsættelse af Varlogic N Cos phi regulator

Kort udgave

“AUTO.SET” menuen udfører en automatisk indstilling og idriftsættelse af regulator, baseret på indkodning af de 3 mest nødvendige parametre.

- 1) CT, primærstrømmen på strømtransformeren som forsyner regulatoren, xxx/5 A (25/5 til 6000/5)
- 2) VOLTAGE, målespændingen som regulatoren er tilsluttet, (80 til 480 V)
Eks. Regulator i 400 V installation
 - Målespænding fase – fase (L-L) = 400 V
 - Målespænding fase – nul (L-N) = 230 V
- 3) COS PHI, den Cos phi, som ønskes i installationen



Ved fejlmeddelelse

Fejlmeddelelse "ERR ?" beskriver årsagen til et problem og giver en mulig løsning. Se næste side.

Efter fejlrettelse af installationen, gentag idriftsættelsessekvensen "AUTO.SET".

Bemærk: Viser displayet **low** betyder det, at belastningen i installationen er under regulatorens mindste responsværdi.

Idriftsættelse af Varlogic N Cos phi regulator

Kort udgave

Fejl meddelelser:

Kode	Årsag	Aktion
ERR 1	Ustabil net: Regulatoren er ikke istand til at foretage korrekt indstilling pga. for store variationer i belastningen. Strømtransformers omsætningsforhold er for stor.	- Gentag AUTO.SET sekvensen. - Indtast indstillingsparametrene manuelt via menuen MAN.SET eller PARAMET.
ERR 2	Trinstørrelse for lille: Effekten på trin 1 kan ikke måles. Strømtransformerens omsætningsforhold er for stor, forkert fortrådning, defekte trin.	- Check fortrådning, strømtransformer, kondensatortrinnenens tilstand (Trin 1).
ERR 3	Ingen koblingssekvens fundet. Trinstørrelserne matcher ikke de mulige trinsekvensprogrammer.	- Check udførelsen af trinstørrelserne og kontaktorer.
ERR 4	Trinstørrelse for stor: Forholdet mellem de målte trin og trin 1 er for stort. Koblingssekvens kan ikke bestemmes.	- Check udførelsen af trinstørrelserne og kontaktorer.
ERR 5	Autosetup er ikke mulig med dette anlæg konfiguration.	- Indtast indstillingsparametrene manuelt via menuen MAN.SET eller PARAMET.
ERR 6 – ERR 8	Ikke i brug.	
ERR 9	Fejl i verificering af fortrådning: forkert fortrådning af styrekreds.	- Check fortrådnings af strøm- og spændingsmålingerne. - Check fortrådningens indstilling fra menuen PARAMET.
ERR 10	Trinantalsfejl: <i>Antal af trin</i> , indstillingen er forkert.	- Check <i>Antal af trin</i> i indstillingen. - Check antal af trin i anlægget og trinnenens tilstand.
ERR 11	Trinsekvensfejl: De aktuelle trinstørrelser er forskellig fra det valgte trinsekvensprogram.	- Check <i>Trinsekvensprogram</i> indstillingen. - Check trinstørrelserne som anvendes i anlægget.
ERR 12	Forkert C/K (respons) værdi.	- Check indstillingen af responsværdien. - Check størrelsen på trin 1 i anlægget.

Alarmer:

En alarm resettes at ved trykke vedvarende på  knappen. Dette resetter alle passive alarmer.

Hvis en alarm stadig er aktiv, kan den ikke resettes.

Alarmonr.:	Alarm	Mulig årsag	Regulatoraktion
1	Lav cos phi	- Fortrådnings- eller LL/LN indstillingsfejl - Underdimensioneret kondensator-effekt	
2	Regulatoren pendler	- C/K forholdet er indstillet for lavt - Forkert programvalg - Defekte kondensatorer	Reguleringen stopper i 10 minutter
3	Unormal cos phi	- Fortrådningsfejl - Kapacitivt net (kontaktør svejst) - For lav strøm	
4	Lav spænding		Afbryder indtil spændingen er genetableret
5	Overkapacitiv	- Fortrådnings- eller LL/LN indstillingsfejl - Forkert brug af fast installeret kondensatoreffekt	
6	Forkert frekvens	- Forkert eller ustabil netfrekvens detekteret ved opstart	Reguleringen stoppes. Ingen automatisk genstart
7	Overstrøm	- Underdimensioneret strømtransformer	
8	Overspænding		Midlertidig udkobling af trin
9	Overtemperatur	- Omgivelsestemperatur for høj - Kølesystem defekt	Midlertidig udkobling af trin
10	Spændingsforstyrrelser	- Harmonisk forurening - Resonans	Midlertidig udkobling af trin