

Vi har et bredt program inden for gruppe -og målertavler, heraf:

- Færdigmonterede tavler
- Gruppetavler
- Målertavler og målerskabe
- Potentialudligning
- Tilslutningsdåse til tv og telefon, type TV-T

Færdigmonterede tavler

Typetestede tavler i PGE150-7, PGE150-14, UG150-6, UG150-12 og UG150-6/UM-s til installationer. PGE150 leveres i både lysegrå og hvid. UG150 leveres i grå. Tavlerne leveres klar til opsætning indendørs i installationer med den krævede dokumentation i henhold til EN 60439-3.

Gruppetavler

Vi tilbyder et program af gruppetavler til indendørs brug. Derudover findes et komplet tilbehørsprogram, der giver lette og sikre løsninger på alle monteringsopgaver. I produktbetegnelserne benyttes følgende forkortelser:

G	=	Gruppetavle
U	=	Udvendig
P	=	Planforsænket
E	=	Type E (nuværende type)
S	=	Sidemontering

Gruppetavler type UG150

UG150 gruppetavler fås i fem udgaver: UG150-2, UG150-6, UG150-12, UG150-18 og UG150-24. De er klasse II, totaliserede, fremstillet i et selv-lukkeligt, slagfast plastmateriale, og udført i henhold til EN 60439-3. Det sidste tal i gruppetavle-navnet står for det antal M36-enheder tavlen kan indeholde. Alle fem tavler fås i farverne hvid og grå. UG150 er beregnet til udvendig montering på væg. Gruppetavlerne type UG150-6, UG150-12, UG150-18 og UG150-24 er bygget af en bagplade, et grundstel og en dækkappe, og de kan

sammenbygges både lodret og vandret. De kan endvidere sammenbygges både lodret og vandret med målertavler type UM, der i ydre mål svarer til gruppetavle type UG150-18.

Gruppetavle type UG150-2 er bygget op af en bagplade og en bæreskinne, støbt i et stykke, samt en dækkappe. Bagpladerne kan anvendes som opmærkelære før opsætning på væg, ligesom kabelføring kan foretages og aflastes, før grundstellet monteres.

Bagpladerne er forsynet med udslagsblanketter over og under DIN-skinne. Ud for udslagsblanketterne er der placeret nogle små kroge, hvor det er muligt at hægte lednings-strips fast til aflastning af kabler og rør, der kommer bagfra.

Tavlerne leveres med afgreningsklemme til beskyttelsesledere maks. 4x16 og 16x6 mm².

Afstanden mellem DIN-skinne er 150 mm og afstanden fra bagpladen til undersiden af DIN-skinne er 23,5 mm.

Grundstellene er forneden udformet med to "tunger", som hæftes på bagpladen, hvorefter det fastlåses foroven med to formonterede PT skruer.

Dækkapperne er forsynet med prægede blanketter til rør, kabler, sammenkoblingsbeslag og ledningskanaler. Komponentåbningerne er på 216 mm, der kan udvides med 9 mm i hver side.

De skrånede flader under komponentåbningerne anvendes til mærkning af de enkelte DIN-skinnekomponenters anvendelsesformål.

Der følger selvklebende påtrykte numre og symboler med til dette formål.

Tavlen opfylder kravene til 650 °C glødetrædsprøven.

PGE150 og PGSE150-18

De planforsænkede gruppetavler er klasse II, totalisolerede, fremstillet i et selvslukkeligt slagfast plastmateriale, og udført i henhold til EN60439-3.

De fås i fire udgaver: PGE150-7, PGE150-14, PGE150-21 og PGSE150-18. PGE150'erne kan hver især kombineres med tre forskellige typer lågesæt, mens PGSE150-18 kan kombineres med to forskellige typer lågesæt.

Tavlerne er beregnet til planforsænket montering i murniche, let skillevæg eller pladevæg, og kan bygges sammen både lodret og vandret. PGSE150-18 kan ligeledes monteres i siden på målertavlerne PME150.

Lågerne og pyntekapperne er forsynet med udluftningshuller, så varmen kan ledes væk fra indbygningsskassen. Hængslerne kan let monteres i højre eller venstre side på indbygningsskassen.

Låger, hængsler og pyntekapper leveres i et samlet lågesæt i hvid, lysegrå og transparent. Med det transparente lågesæt leveres pyntekapperne i lysegrå. Dette lågesæt er kun beregnet til PGE150. Alle lågesæt bestilles særskilt.

Tavlerne og lågesættene overholder 650 °C glødetrådsprøven iht. SB, afsnit 6.

IHC Net[®]-tavlen

IHC Net-tavlen leveres til såvel planforsænket som udvendig montage. Tavlen er tilpasset de særlige krav, som IHC Net komponenterne stiller.

Samtidig er tavlens ydre dimensioner og fremtoningen tilpasset vores tavlekoncept, således at gruppetavler og IHC Net-tavler kan placeres ved siden af hinanden og fremstå som en enhed.

Målertavler og målerskabe

Vores målertavle- og målerskabsprogram består af et bredt udbud af tavler og skabe til såvel indendørs som udendørs brug.

Derudover findes et komplet tilbehørsprogram, som betyder enkle og sikre løsninger på alle mon-

TAVLER INTRODUKTION

teringsopgaver. Alle målertavler og målerskabe leveres med udførlig monteringsvejledning.

De målertavler og målerskabe som er til stikbenmontering er alle udført efter DIN 43857 til 3 P+N.

I produktbetegnelserne anvendes følgende forkortelser:

M	=	Målertavle og -skab
U	=	Udvendig
P	=	Planforsænket
i	=	Isoleret
F	=	Fritstående
s	=	Stikbensmontering
I	=	Ledningsmontering
E	=	Type E

Målertavler til individuel elektronisk måling

UMs-ie, med stikbenstilslutning

I designet har vi lagt vægt på følgende:

- Produktet skulle være monteringsvenligt.
- Det samlede tavleanlæg skulle fremtræde som en samlet enhed.

Tavlen har samme højde/bredde som en traditionel UG150-6. Via sammenbygningsbeslag kan du sammenbygge flere tavler lodret.

Vandret sammenbygning via sammenbygningsbeslag er ikke mulig. Men der er udslagsblanketter i siderne og mulighed for brug af bøjler, således at dobbelt isolation opnås. Dermed kan du skabe forbindelse til gruppetavler placeret ved siden af målertavlen.

Tavlen leveres i lysegrå eller hvid.

PMS-ie, med stikbenstilslutning

Denne tavle er beregnet til planforsænket montage og leveres med målerstikdåse for stikben. Tavlen er udført dobbeltisoleret og i selvslukkeligt termoplast. Dimensionen er som PGE 150-7.

Ved hjælp af sammenbygningsbeslag kan tavlen sammenbygges såvel vandret som lodret. Ved sammenbygning i flere retninger, se vejledning. Lågesæt bestilles særskilt.

Ledningstilslutning: Cu 4-25 mm² eller

AL 16-25mm², kun massiv rund.

Sløjfning af aluminiumsledere er ikke tilladt.

Tavlen leveres i lysegrå eller hvid.

UMI-ie, med ledningstilslutning

Denne tavle er forsynet med målerklemmerække, hvor følgende ledningstilslutning er mulig:

Cu 4-25 mm² eller Al 16-25 mm² massiv tilslutning maks. Cu 1x16 mm² + 1x10 mm². Sløjfning af aluminiumsledere er ikke tilladt.

Målertavler type UM

Målertavlerne er beregnet til montering udvendigt på væg, og de kan, såvel indbyrdes som sammen med gruppetavler type UG150, sammenbygges både vandret og lodret. Målertavle type UM svarer i dimension til gruppetavle type UG150-18.

Sammenbygning og formontering af mindre tavler er mulig ved brug af sammenkoblingsbeslag.

UM tavlerne er dobbeltisolerede, og de anvendte plastmaterialer er slagfaste og selvslukkende.

UM-s, med stikbenstilslutning

- Cu 4-25 mm², tilslutning af maks. Cu 2 x 16 mm² eller Cu 1 x 16 + 2 x 10 mm²
- Al 16-25 mm² rund massiv. Sløjfning af aluminiumsledere er ikke tilladt.

UMI-ie, med ledningstilslutning

- Cu 4-25 mm², tilslutning af maks. Cu 1 x 16 mm² + 1 x 10 mm² i hver klemme
- Al 16-25 mm² rund massiv. Sløjfning af aluminiumsledere er ikke tilladt.

TAVLER INTRODUKTION

Udvendig målerramme

Findes i lysegrå og hvid udførelse.

Målertavler type PME150

De planforsænkede målertavler fås i to udgaver: PME150-I, PME150-s, der hver især kan kombineres med to forskellige typer lågesæt.

Tavlerne er beregnet til planforsænket montering i murniche, let skillevæg eller pladevæg og kan bygges lodret og vandret. PME150 kan ligeledes monteres på siden af PGSE150-18.

Lågerne og pyntekapperne er forsynet med udluftningshuller, så varmen kan ledes væk fra indbygningskassen. Hængsler kan let monteres i højre eller venstre side på indbygningskassen. Lågerne, hængslerne og pyntekapperne leveres i et samlet lågesæt i hvid og lysegrå.

Tavlerne og lågesættene overholder 650 °C glødetrårdsprøven iht. SB, afnit 6.

Målerskab type IM

IM-målerskabet er beregnet til opsætning udendørs, helt udvendigt eller helt eller delvist forsænket i mur på enfamilie-, række- og fritidshuse. Skabets dimensioner er tilpasset murmål, d.v.s. højden svarer til ca. 9 skifter og bredden til 1 løber + 1 fuge. Målerskabet, der er fremstillet i korrosionsstabil, slagfast plast, opbygges af skab samt lågesæt, der bestilles særskilt.

Lågesæt kan bestilles i farverne grå eller hvid og består af dæksel med påhængslet aftagelig låge.

Lågen er forsynet med aflæsningsrunder med UV-filter til både måler og en evt. tarifcomputer.

Dækslet klipses fast til skabet med låsetappe i højre side og umbrakolås i venstre side.

IM-s målerskab til målerstilslutning med stikben

IM-s skabet er forsynet med målerstikdåse beregnet til: Cu 4-25 mm², tilslutning maks. Cu 2x16 mm², eller Cu 1x16mm² + 2x10 mm². Sløjfning af aluminiumsledere er ikke tilladt. Skal der tilsluttes kabler, der ikke dækkes af ovennævnte områder, udskiftes stikdåsen med stikdåse 169 A 0224, der

dækker Cu 4-25 mm² eller Al 16-25 mm², flerkoret og sektorformet.

IM-I målerskab til målerstilslutning med ledning

IM-I skabet er forsynet med målerklemmerække, hvor følgende ledningstilslutning er mulig:
Cu 4-25 mm² eller Al 16-25 mm² massiv tilslutning maks. Cu 1x16 mm² + 1x10 mm². Sløjfning af aluminiumsledere er ikke tilladt.

Fritstående målerskab type FM

Målerskabet er et kombinationsskab beregnet til målerstilslutning og endvidere forberedt til montering af såvel M36-materiel som sikringsholder til tarifikringer.

Kombinationsskabet kan placeres som målerskab i f.eks. parcel- og fritidshusvarterer, eller som strømforsyning til mindre sportsanlæg, pumpestationer, lysanlæg m.v.

Målerskabet er udført i 2,5 mm galvaniseret jernplade, der er overfladebehandlet med en slagfast, mørkegrøn polyesterlak. Det er forsynet med en målerstikdåse beregnet til: Cu 6-16 mm² eller Al 16-25 mm² rund massiv, tilslutning maks. Cu 2x16 mm².

FM målerskabet kan anvendes i installationer, hvor man efter bestemmelserne i SBEi vælger at udføre beskyttelse mod indirekte berøring i henhold til § 413,2 "Beskyttelse ved anvendelse af materiel af klasse II (dobbeltisolation) eller ved tilsvarende isolation".

Skabet er vedlagt det nødvendige tilbehør, såsom flexrør, speciel sekskantnøgle m.m.

Ved nyudstykning til f.eks. parcelhuse kan målerskabet placeres samtidig med at forsyningskablet nedlægges og måleren kan installeres allerede fra byggeriets start. Dette medfører, at der kan tilsluttes byggestrøm til skabet. Målerskabet kan opsættes i stedet for kabelskabe på steder, hvor bagsikring er tilladt, og forsynes med sikringsholder til DIN 00 sikringer.

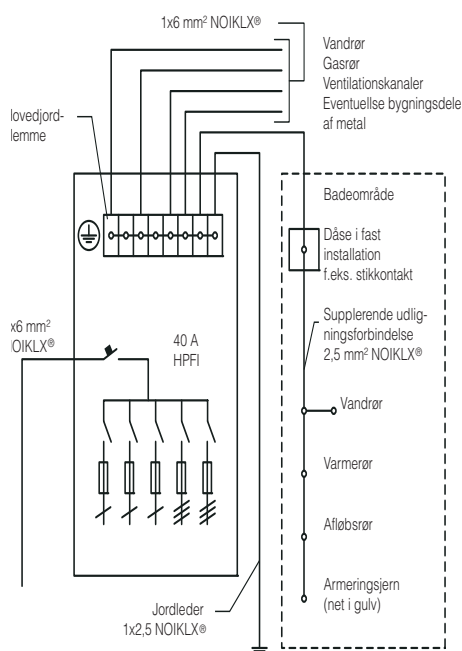
TAVLER INTRODUKTION

Fælles adgangs -og flugtveje samt i forsamlingslokaler

Vores tavler kan anvendes i overensstemmelse med Stærkstrømbekendtgørelsen kap. 804. Dog kan brandmyndighederne til enhver tid skærpe kravet på en lokation.

Potentialudligning

Eksempel på potentialudligning vist i en installation med hovedjordklemmen placeret i LK-gruppetavle type 150.



Varmeforhold i tavler

Den interne temperatur, t_{int} , i en tavle skal kendes, dels for at fastsætte mærkestrømmen, I_n , for den færdige tavle, dels for at kontrollere at de i tavlen anvendte komponenter kan benyttes ved den forventede interne tavletemperatur.

Bestemmelse af mærkestrøm for den færdige tavle.

Mærkestrømmen, I_n , for den færdige tavle bestemmes på grundlag af den forventede interne temperatur i tavlekapslingen. For at fastlægge denne skal omgivelsestemperaturen, t_a , for tavlen samt temperaturstigningen, Δt , i tavlen kendes. Den interne tavletemperatur bestemmes som: $t_{int} = t_a + \Delta t$ [°C]

Bestemmende for temperaturstigningen, Δt , i tavlekapslingen er den samlede effektafsættelse, ΔP , i komponenter i tavlen, i interne ledere og i den del af de ydre ledninger (tilgangsledning og afgående ledninger), der befinder sig indenfor tavlekapslingen.

Beregningerne, der skal gennemføres for at bestemme temperaturstigningen i tavlen, kan være temmelig omfattende. For at lette sådanne beregninger for tavler, der opbygges af kapslinger og komponenter fra Lauritz Knudsen og Schneider Electric, kan benyttes tavleberegningsprogrammet, MultiDim[®], der kan downloades fra vores hjemmeside www.lk.dk.

Temperaturstigning i LK-tavler

For bestemmelse af temperaturstigningen i LK-tavler er gennemført en række typeprøver.

Typeprøverne er gennemført ved en maksimal omgivelsestemperatur for tavlen på 35 °C.

I tabel 1, 2, 3 og 4 er oplyst et effekttab, ΔP , i de forskellige LK-tavlekapslinger. Afsættelse af det oplyste effekttab i tavlerne medfører, at der forekommer en temperaturstigning, $\Delta t = 20$ °K, i tavlen.

TAVLER INTRODUKTION

Komponenterne i tavlen skal fordeles jævnt i denne under hensyntagen til deres effekttab, således at eventuelle problemer med gensidig varmepåvirkning undgås.

Tabel 1
Udvendige gruppetavler, type UG150

Tavlestørrelse	Effekttab pr. kapsling
UG150-2	13 W
UG150-6	25 W
UG150-12	30 W
UG150-18	35 W
UG150-24	40 W

Sammenbygges flere UG150 tavlekapslinger, forringes varmeafgivelsen fra delkapslingerne. Endvidere kan varmen i en delkapsling påvirke nabokapslingen. Det i tabel 1 oplyste effekttab for tavlekapslinger skal derfor hver især ganges med en reduktionsfaktor, $k_1 = 0,9$. Denne reduktionsfaktor gælder dog kun, hvis der sammenbygges tavler af samme størrelse, og hvis der lodret højst sammenbygges tavlekapslinger i 2 rækker. Vandret er der ingen begrænsning i antal tavlekapslinger, der sammenbygges.

Eksempel 1

2 stk. UG150-12 kapslinger sammenbygges til 1 tavle.

Effektafsættelsen i den sammenbyggede tavle må, hvis der ønskes en maksimal temperaturstigning, $\Delta t = 20$ °K, højst være: $2 \cdot 30 \cdot 0,9 = 54$ W.

Er den samlede effektafsættelse i tavlen beregnet til, $\Delta P = 40$ W, kan temperaturstigningen i den sammenbyggede tavle beregnes til:

$$\Delta t = \frac{20}{2 \cdot 30 \cdot 0,9} \cdot 40 = 14,8 \text{ °K}$$

Sammenbygges tavlekapslinger af forskellig størrelse, kan det i tabel 1 oplyste effekttab for den

samlede tavle ikke direkte findes som summen af effekterne for de sammenbyggede kapslinger ganget med reduktionsfaktoren, $k_1 = 0,9$. Sker dette, vil temperaturstigningen i den største af kapslingerne, der sammenbygges, kunne blive større end de forudsatte 20 °K.

For at imødegå dette skal bestemmes en fordelingsfaktor, f , for de sammenbyggede kapslinger. Fordelingsfaktoren, f , bestemmes på grundlag af forholdet mellem antallet af rækker i den største af de sammenbyggede kapslinger og summen af rækkeantallet i alle kapslinger.

$$f = \frac{\text{Rækkeantal i største delkapsling}}{\text{Samlet rækkeantal}}$$

Eksempel 2

1 stk. UG150-6 kapsling sammenbygges med 1 stk. UG150-24 kapsling.

Fordelingsfaktoren, f , som er forholdet mellem rækkeantallet i største tavlekapsling og det samlede rækkeantal i de 2 kapslinger, kan bestemmes til:

$$f = \frac{4}{1 + 4} = 0,8$$

Den samlede effektafsættelse, P_{tot} , i den sammenbyggede tavle må, ved den forudsatte temperaturstigning, $\Delta t = 20$ °K, højst være:

$$P_{\text{tot}} = \frac{P_{4R} \cdot k_1}{f} = \frac{40 \cdot 0,9}{0,8} = 45 \text{ W}$$

Kendes den samlede effektafsættelse i tavlen, kan temperaturstigningen, Δt , i den sammenbyggede tavle beregnes som:

$$\Delta t = f \cdot \frac{\Delta t_n}{P_{24} \cdot k_1} \cdot \Delta P$$

Ved en samlet effektafsættelse iden sammenbyggede tavle på 42 W findes:

$$\Delta t = 0,8 \cdot \frac{20}{40 \cdot 0,9} \cdot 42 = 18,7 \text{ °K}$$

Tabel 2

Planforsænkede gruppetavler, type PGE 150 og PGSE 150-18 med låge

Tavlestørrelse	Effekttab pr. kapsling
PGE150-7	22 W
PGE150-14	28 W
PGE150-21	32 W
PGSE150-18	37 W

Tabel 3

Fritstående målerskab, type FM

Tavlestørrelse	Effekttab pr. kapsling
FM	45 W

Tabel 4

Flugtvejsskab type PGS150-18

Tavlestørrelse	Effekttab pr. kapsling
PGS150-18	28 W

Tabel 5

Antal strømkredse	Samtidighedsfaktor
2 og 3	0,8
4 og 5	0,7
6 til 9	0,6
10 -	0,5

Effektafsættelse i tavle

Effekttabet, ΔP , i en tavle er summen af effekttabet i komponenter i tavlen, i interne ledere til og mellem komponenter og i den del af de ydre ledninger (tilgangsledning og afgående ledninger), der befinder

sig indenfor tavlekapslingen, multipliceret med kvadratet på samtidighedsfaktoren, S_f .

Samtidighedsfaktoren, S_f , for en tavle er forholdet mellem mærkedriftsstrømmen i tavlens indgangsenhed og summen af mærkedriftsstrømmene for de afgående kredse.

Mærkedriftsstrømmen, I_e , for komponenter i tavlen er den tilladte belastningsstrøm for komponenten ved den forekommende interne tavletemperatur, t_{int} .

Ved bestemmelse af mærkedriftsstrømmen, I_e , for komponenterne i tavlen skal den interne tavletemperatur, t_{int} , kendes. Beregning af den interne tavletemperatur med rimelig nøjagtighed medfører ofte mange og gentagne beregninger, hvis dette skal gøres uden brug af software til formålet. For beregning af den interne tavletemperatur i tavler, der opbygges af kapslinger og komponenter fra Lauritz Knudsen og Schneider Electric, kan benyttes tavleberegningssystemet, Multidim[®]. Med dette program sikres endvidere, at effekttabet i såvel interne ledere i tavlen, som i ydre ledninger, der er beliggende indenfor tavlekapslingen, bestemmes på basis af strømmene i de enkelte ledningsstrækninger i tavlen.

Eksempel 3 viser en tilnærmet metode til beregning af den interne tavletemperatur, tavlens samlede mærkedriftsstrøm, I_e , og kontrol af komponenternes anvendelighed i tavlen.

Eksempel 3

En tavle UG150-18 bestykses med:

- 1 stk. HPFI-afbryder 40A, 3P+N,
- 3 stk. Automatsikringer, 16A, 3P+N
- 6 stk. Automatsikringer, 10A, 1P+N, der fordeles ligeligt på de 3 faseledere.

Effekttabet i komponenterne i tavlen findes i efterfølgende tabel 6. Effekttabet er angivet pr. pol.

Omgivelsestemperaturen for tavlen regnes ikke at overstige, $t_a = 25$ °C. Ved denne omgivelsestem-

peratur skønnes at ville forekomme en intern tavletemperatur, $t_{int} = 45$ °C.

Effekttabet i interne og ydre ledninger i tavlen skønnes at udgøre ca. 40 % af effekttabet i tavlekomponenterne.

Det samlede effekttab i tavlen beregnes til:

HPFI-afbryder, 40 A, 3P+N	
3•3,2	9,6 W
Automatsikringer 16A, 3P+N	
3•3•1,7	15,3 W
Automatsikringer 10A, 1P+N	
6•2•2,59	31,08 W
Ledninger:	
40 % af (9,6+15,3+31,08)	22,39 W
Total	78,37 W

Mærkedriftsstrøm, I_e , for HPFI-afbryder og for automatsikringer ved den skønnede interne tavletemperatur, $t_{int} = 45$ °C, findes i katalogets afsnit 12, side ????, til følgende:

HPFI-afbryder 40A, 3P+N: $I_{e(45)} = 38$ A
 Automatsikring 16A, 3P+N: $I_{e(45)} = 15,1$ A
 Automatsikring 10A, 1P+N: $I_{e(45)} = 9,3$ A

Samtidighedsfaktoren, S_f , for tavlen beregnes til:

$$S_f = \frac{38}{3 \cdot 15,1 + 2 \cdot 9,3} \approx 0,6$$

Effekttabet i tavlen bliver:

$$\Delta P_{tavle} = \Delta P_{tot} \cdot S_f^2 = 78,37 \cdot 0,6^2 = 28,2 \text{ W}$$

Den interne tavletemperatur, t_{int} , bliver:

$$t_{int} = t_a + \Delta t = t_a + \frac{\Delta t_n}{P_{18}} \cdot \Delta P_{tavle}$$

$$t_{int} = 25 + \frac{20}{35} \cdot 28,2 = 41,1 \text{ °C}$$

Da den beregnede interne tavletemperatur, t_{int} , ikke overstiger den skønnede temperatur, som blev benyttet i beregningerne (her 45 °C), og ved hvilken mærkedriftsstrømmen, I_e , for komponenterne i tavlen er bestemt, bliver tavlens samlede mærkedriftsstrøm, $I_e = 38 \text{ A}$ ~ HPFI-afbryderens mærkedriftsstrøm ved 45 °C.

Mærkning

Følgende mærkning skal angives på den færdige tavle:

- Fabrikantens navn eller varemærke (som fabrikant anses det foretagende, som påtager sig ansvaret for den færdige tavle)
- Typebetegnelse eller anden identifikation
- Mærkedriftsspænding (den tomme tavle er mærket med 400 V. Hvis andre spændinger anvendes, er det tavlebyggerens ansvar at ændre mærkningen)
- Mærkestrøm (den tomme tavle er mærket med 63A)
- Strømtype (den tomme tavle er mærket med sinussymbol for vekselstrøm)
- Dobbeltisolationssymbol (den tomme tavle er mærket med symbolet for dobbeltisolering)
- EN 60439-3 (den tomme tavle er mærket med EN 60439-3).

Den øvrige krævede mærkning kan angives enten på tavlen eller i tavlebyggerens tekniske dokumentation. Den tomme tavle er mærket med vores varemærke og typebetegnelse. På den færdige tavle skal tavlebyggerens navn eller varemærke og typebetegnelse tilføjes.

Maks. effekt i tavlekomponenter^(*)

Maks. egeneffekt er den effekt, der afsættes i tavlekomponenten ved maks. belastning.

For tavlekomponenter gælder følgende værdier for maks. egeneffekt (tallene i parentes angiver bredden på tavlekomponenten). Alle angivelser er pr. pol. (nul pol tæller med som særskilt pol).

Tabel 6

Tavlekomponent	Maks. effekttab	Tavlekomponenter	Maks. effekttab	Tavlekomponent	Maks. effekttab
Fejlstrømsafbryder PFI:		Automatsikringer		IHC Control-komponenter:	
4 pol	40 A 3,2 W	1 pol + N (36 mm)	6 A 2,4 W	Strømforsyning 72 W (108 mm)	12 W
4 pol	63 A 3,2 W		10 A 1,4 W	Strømforsyning 15W (72 mm)	6,7 W
			13 A 2,3 W	Dimmer 350 LR (36mm)	5 W
Fejlstrømsafbryder HPFI:		3 pol + N (72 mm)		Dimmer 350 CR (36 mm)	5 W
2 pol	40 A 3,2 W		10 A 1,4 W	Dimmer 400 UNI SA(36 mm)	3 W
4 pol	40 A 3,2 W		13 A 1,8 W	Dimmer 400 UNI SA/IHC(36 mm)	3 W
4 pol	63 A 3,2 W		16 A 1,9 W	Dimmer 600 CR (108 mm)	12 W
			20 A 2,2 W	Dimmer 1000 LR (108 mm)	15 W
Gruppeafbrydere D01		Lastafbryder		Outputmodul 230 V (72mm)	7,2 W
1 pol + N (36 mm)	10 A 1,3 W	1 pol (18 mm)	20 A 0,5 W	Outputmodul 400/8x10 (108 mm)	9,6 W
	13 A 1,3 W	4 pol (36 mm)	32 A 0,8 W	Outputmodul 400/8x16 (108 mm)	14 W
	16 A 1,3 W	4 pol (72 mm)	63 A 1,5 W	Outputmodul 24 V (72 mm)	8,3 W
3 pol + N (72 mm)	10 A 1,9 W	Kontaktor 4 pol	25 A 1,2 W	Outputmodul 1 - 10V (72 mm)	4,5 W
	13 A 1,9 W	Sikringsholder D02 (81 mm)	21,0 W	Inputmodul 230 V (72 mm)	2,5 W
	16 A 1,9 W	Lysdæmper DM-18 (18 mm)	2,0 W	Inputmodul 24 V / 24 mA (72 mm)	9,4 W
		Stikledningsklemme	1,0 W	Inputmodul 24 V / 3 mA (72 mm)	1,1 W
Gruppeafbrydere D02		Termostat (36 mm)	1,8 W	Controller (144 mm)	2 W
3 pol + N (107 mm)	63 A 4,1 W	PIR-kontrolenhed (36mm)	2,0 W	Controller Viewer (108 mm)	3,5 W
3 pol (81 mm)	63 A 5,5 W			Voice Modem (72 mm)	1,6 W
				Alarm Backup (36 mm)	2,1 W
				LK Teklon[®]	
				Controller MB2	2,0 W
				Controller MB3	2,7 W
				Relæboks MB2 4 relæer NO	2,25 W
				Relæboks MB2 8 relæer NO	4,5 W
				Relæboks MB2 8 relæer NC	4,5 W
				Relæboks MB3 4 relæer NC	1,6 W
				Relæboks MB3 4 relæer NO	1,6 W
				Relæboks MB3 8 relæer NC	2,6 W
				Relæboks MB3 8 relæer NO	2,6 W

(*) Note til sikringer: Maks. tab på valgt sikring, 2,5 W